

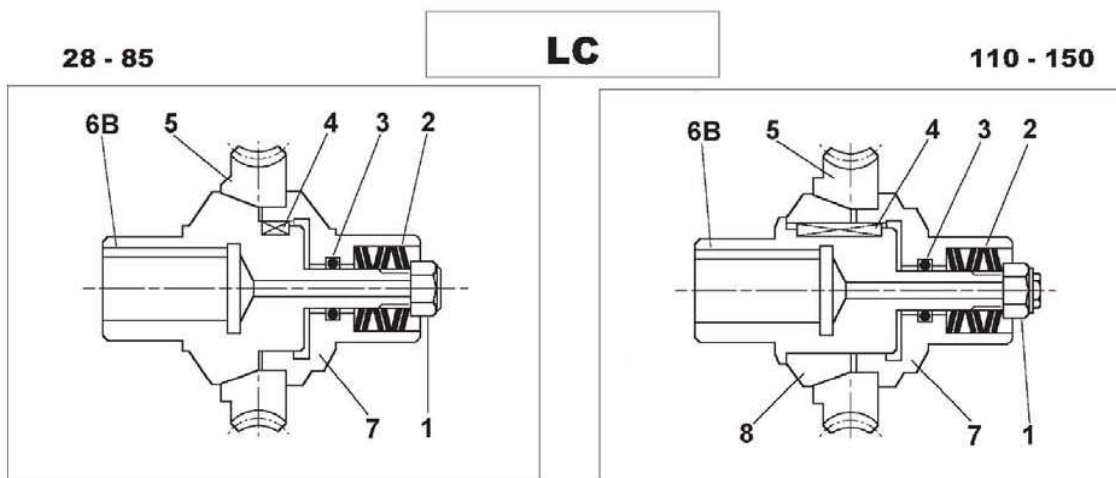
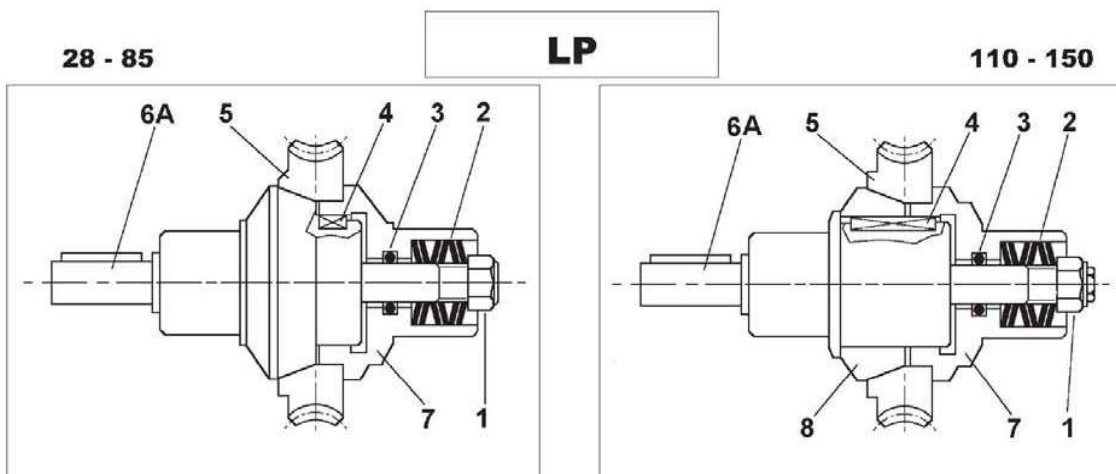


STANDARD *line* Basic

1.9 Lista parti di ricambio

1.9 Spare parts list

1.9 Liste der Ersatzteile



- 1 Dado di regolazione
- 2 Molle a tazza
- 3 Guarnizione
- 4 Linguetta
- 5 Corona dentata
- 6A Albero uscita pieno
- 6B Albero uscita cavo non passante
- 7 Bussola
- 8 Cono frizione

- Adjustment nut
- Washers
- Gasket
- Key
- Wheel
- Output shaft
- Hollow shaft
- Bushing
- Clutch cone

- Einstelmutter
- Tellerfedern
- Öldichtung
- Paßfeder
- Schneckenrad
- Ausgangsvollwelle
- Ausgangshohlwelle
- Büchse
- Reibkonus

Part. N°	28	40	50	63	70	85	110	130	150
3	11.91 x 2.62	13.95 x 2.62	15.08 x 2.62	15.08 x 2.62	17.86 x 2.62	20.24 x 2.62	28.17 x 3.53	34.60 x 2.62	39.69 x 3.53

Per i cuscinetti e anelli di tenuta fare riferimento al catalogo riduttori a vite senza fine.

For the bearings and the oilseals please refer to our worm gearboxes catalogue.

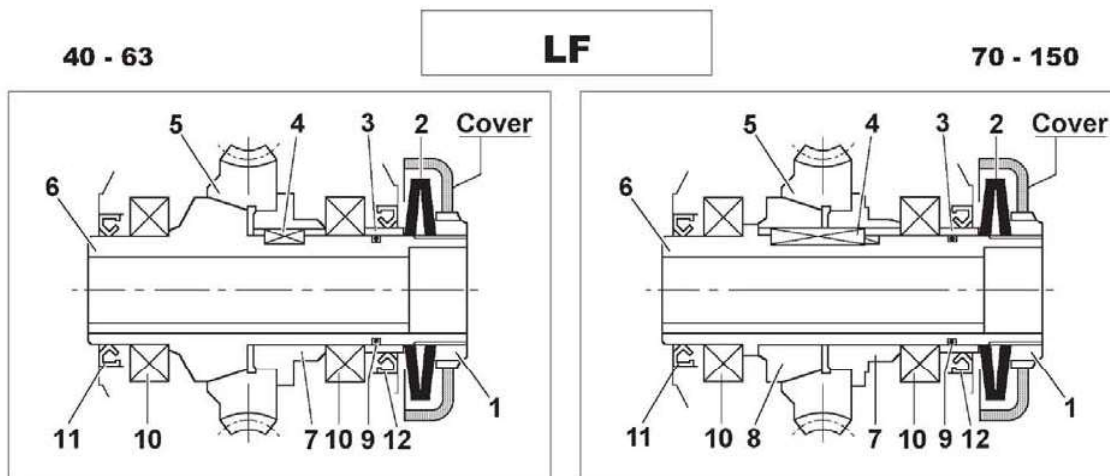
Für die Lager und Öldichtungen siehe unseren Schneckengetriebe - Katalog.



1.9 Lista parti di ricambio

1.9 Spare parts list

1.9 Liste der Ersatzteile



- 1 Ghiera di regolazione
- 2 Molle a tazza
- 3 Distanziale
- 4 Linguetta
- 5 Corona dentata
- 6 Albero cavo passante
- 7 Bussola
- 8 Cono frizione
- 9 Guarnizione
- 10 Cuscinetto
- 11 Anello di tenuta
- 12 Anello di tenuta

- Ring nut
- Washers springs
- Spacer
- Key
- Wheel
- Through hollow shaft
- Bushing
- Clutch cone
- Gasket
- Bearing
- Oilseal
- Oilseal

- Sechskant oder nut
- Tellerfedern
- Abstandscheibe
- Paßfeder
- Schneckenrad
- Durchgehende Hohlwelle
- Büchse
- Reibkonus
- Öldichtung
- Kügelager
- Öldichtung
- Öldichtung

Part. N°	40	50	63	70	85	110	130	150
9	26.70 x 1.78	37.82 x 1.78	37.82 x 1.78	41 x 1.78	47.35 x 1.78	56.87 x 1.78	71.12 x 2.62	72.62 x 3.53
10	6006 30/55/13	6008 40/68/15	6008 40/68/15	6009 45/75/16	6010 50/80/16	6012 60/95/18	6015 75/115/20	6216 80/140/26
11	30/47/7	40/56/8	40/56/8	45/60/7	50/65/8	60/75/8	75/95/10	80/100/10
12	35/47/7	45/60/7	45/60/7	50/65/8	60/75/8	70/85/8	85/105/13	100/120/12